

2012-06-22


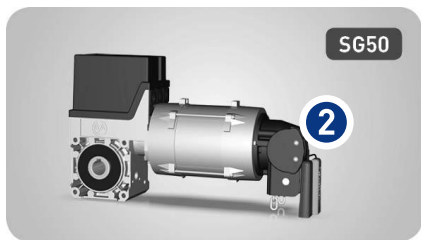
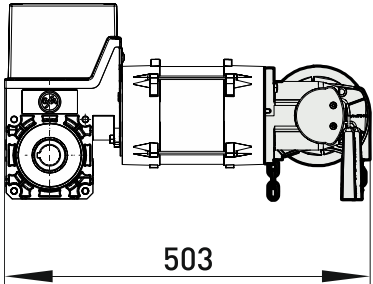
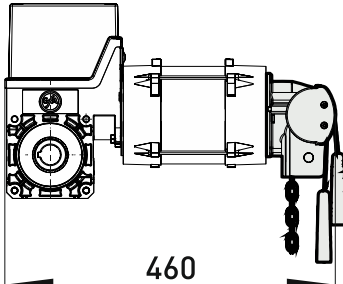
Dotyczy

ELEKTROMATEN® SE 14.15 do bram segmentowych – SK zamiast KNH

Opis

ELEKTROMATEN SE 14.15 do bram segmentowych będzie docelowo wyposażony w „szybki łańcuch“ SK (2) zamiast awaryjnego napędu łańcuchowego KNH (1). Prowadzi to do zmiany wymiarów (3).

Rysunek

SE 14.15													
													
	<table border="1"> <thead> <tr> <th colspan="2">Artykuły objęte zmianą</th> </tr> </thead> <tbody> <tr> <td>SE 14.15 – 25,00</td> <td>10004004</td> </tr> <tr> <td>SE 14.15 – 25,40</td> <td>10002516</td> </tr> <tr> <td>SE 14.15 – 30,00</td> <td>10004015</td> </tr> <tr> <td>SE 14.15 – 31,75</td> <td>10002621</td> </tr> <tr> <td>SE 14.15 – 35,00</td> <td>10003366</td> </tr> </tbody> </table>		Artykuły objęte zmianą		SE 14.15 – 25,00	10004004	SE 14.15 – 25,40	10002516	SE 14.15 – 30,00	10004015	SE 14.15 – 31,75	10002621	SE 14.15 – 35,00
Artykuły objęte zmianą													
SE 14.15 – 25,00	10004004												
SE 14.15 – 25,40	10002516												
SE 14.15 – 30,00	10004015												
SE 14.15 – 31,75	10002621												
SE 14.15 – 35,00	10003366												

Uwagi

Dotychczasowe numery artykułów pozostają bez zmian. Zmiana obowiązuje od sierpnia 2012.