

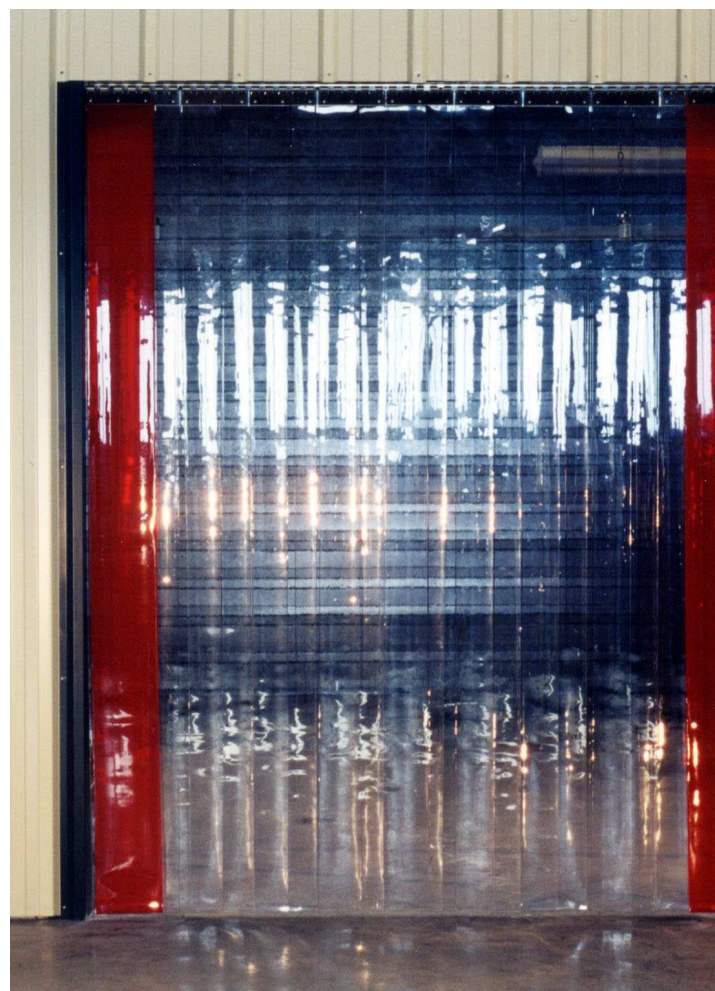
# ZASŁONY WSTĘGOWE BTZ

**to oszczędność energii, eliminacja przeciągów, płynność ruchu przy pełnej widoczności oraz wiele innych pożytecznych zastosowań:**

- zasłony wstępowe w obszarach zewnętrznych i wewnętrznych jako uzupełniające zamknięcia wielkich otworów bramowych, oddzielenia hal i powierzchni, wewnętrzne przegrody do separacji maszyn, stanowisk pracy, działów...
- zasłony wstępowe w obszarach chłodni i zamrażalni jako uszczelnienia wejść do komór chłodniczych oraz przegrody przestrzeni zamrażalni
- zasłony wstępowe w samochodach chłodniczych
- zasłony wstępowe chroniące przed szkodliwym oddziaływaniem procesów spawalniczych (separacja stanowisk lub działów spawalniczych).

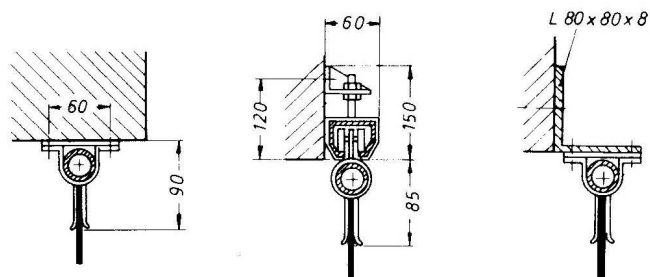
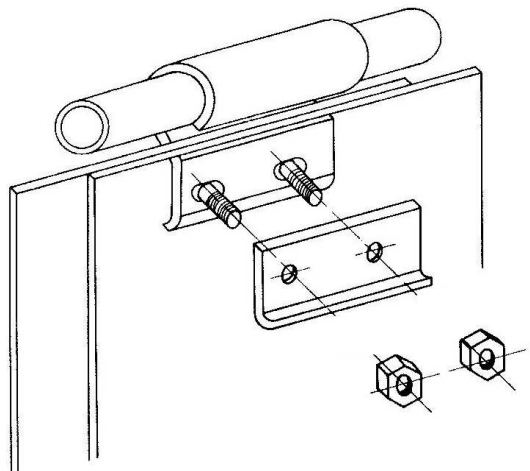
## Rodzaje mocowań zasłon wstępowych:

- wychylne: zalecane w przypadku niskich otworów oraz w przypadku transportu wysokich ładunków w stosunku do wysokości otworu bramy
- stałe: zalecane w przypadku gdy potrzebujemy dużej szczelności na całej wysokości otworu.



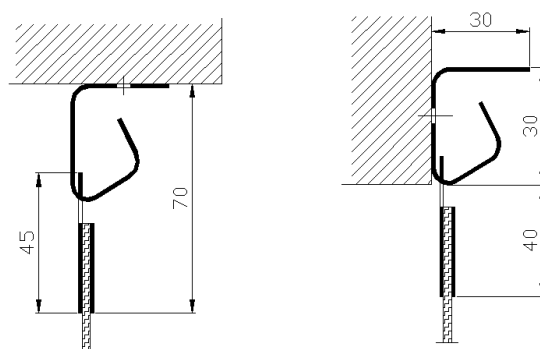
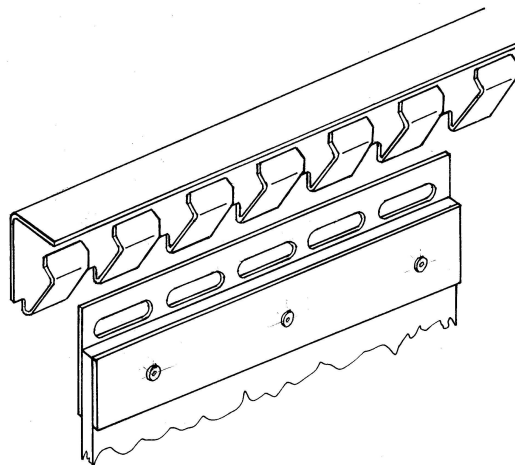
### Zasłona BTZ-W (wychylna)

Zalecana do dużych otworów bramowych przy transporcie wysokich ładunków w relacji do wysokości bramy. Maksymalna wysokość otworu wynosi 6 m.



### Zasłona BTZ-S (stała)

Zalecana do rozdzieleń hal, pomieszczeń, szczególnie tam, gdzie wymagana jest szczelność na całej wysokości zasłony. Maksymalna wysokość otworu wynosi 5 m.



Nasz przedstawiciel:



Dane przedstawione w tym prospekcie mają charakter informacyjny.

**BiG TOR Sp. J.**  
ul. Przemysłowa 8  
85 – 758 Bydgoszcz  
tel. 52/3452882,  
faks 52/3452881  
[www.bigtor.pl](http://www.bigtor.pl), [bigtor@bigtor.pl](mailto:bigtor@bigtor.pl)